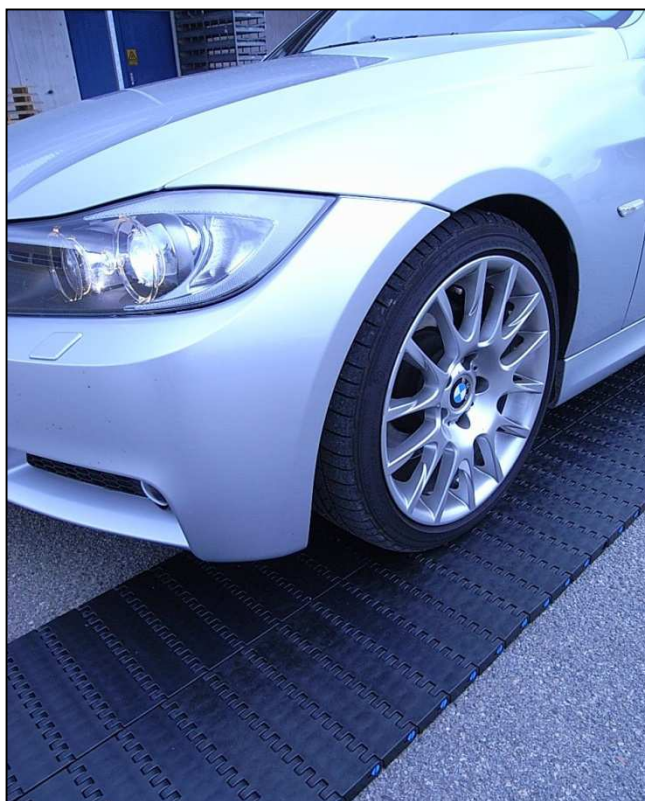
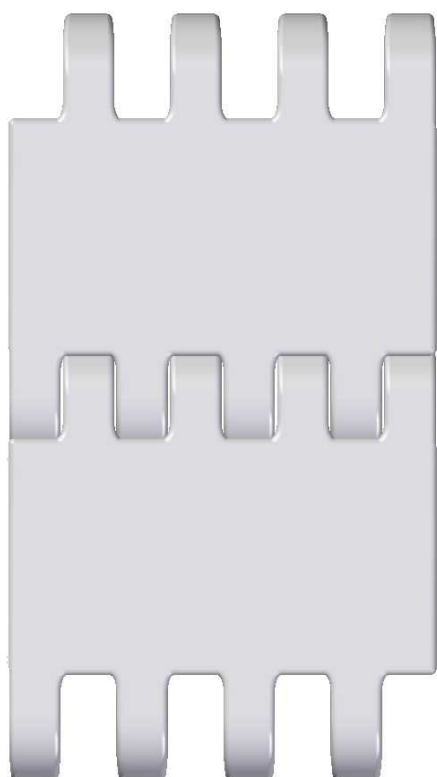


5. pás S 75

S 75 3" rozteč 75 mm rovný



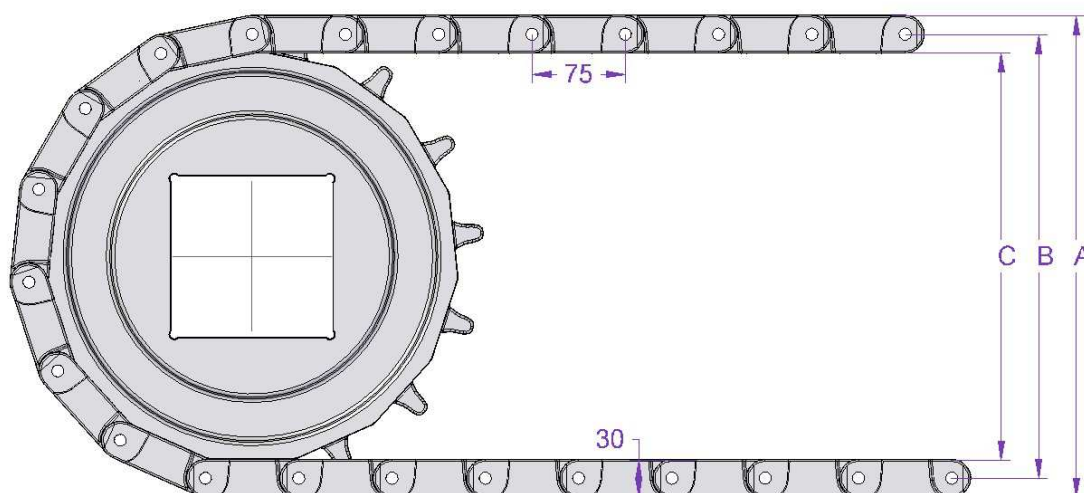
S 75-908



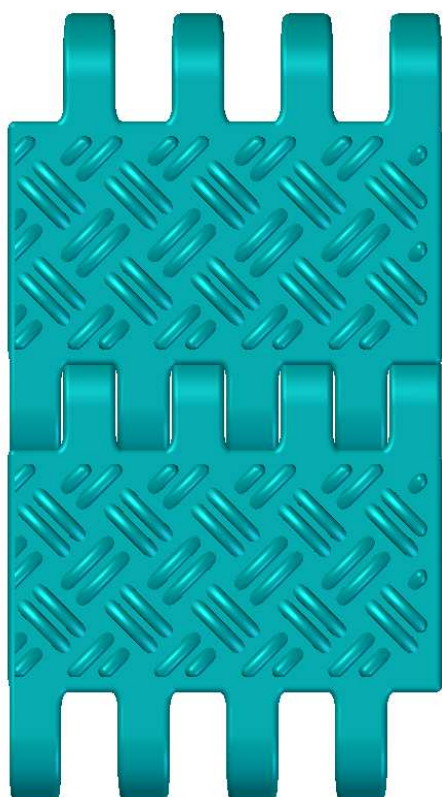
Pás		
Materiál	Max. tažná síla pásu kg/m šíře	Hmotnost pásu kg/m ²
Polypropylen (PP)	10.000	22
Polyacetal (POM)	16.000	33

Povrch pásu:	rovný hladký povrch
Otevřenost:	zavřený
Pevnost:	ideální pás pro velmi těžkou přepravu
Materiál/barva:	PP, POM – černá, žlutá
Údržba:	výborná
Příslušenství:	50 mm prstová příčka, bočnice 40mm
Využití:	velmi těžký transport, montážní linky automobilů, nakládání kamionů
Standardní šíře:	násobky 25 mm, např. 100, 125 mm

Ozubené kolo						
Počet zubů	A= vnější průměr	B= rozteč	C= vnitřní průměr	Šíře náboje:	Kruhový otvor	Čtvercový otvor
12	310	280	250	40	40/60	60/80/90
Jiný rozměr řetězového kola na dotaz.						



S 75-938



Pás		
Materiál	Max. tažná síla pásu kg/m šíře	Hmotnost pásu kg/m ²
Polypropylen (PP)	10.000	22
Polyacetal (POM)	16.000	33

Povrch pásu:	protiskluzový povrch
Otevřenost:	zavřený
Pevnost:	ideální pás pro velmi těžkou přepravu
Materiál/barva:	PP, POM – černá, žlutá
Údržba:	výborná
Příslušenství:	50 mm prstová příčka, bočnice 40 mm
Využití:	velmi těžký transport, montážní linky automobilů, nakládání kamionů
Standardní šíře:	násobky 25 mm, např. 100, 125 mm

Ozubené kolo						
Počet zubů	A= vnější průměr	B= rozteč	C= vnitřní průměr	Šíře náboje:	Kruhový otvor	Čtvercový otvor
12	314	280	250	40	40/60	60/80/90

Jiný rozměr řetězového kola na dotaz.

