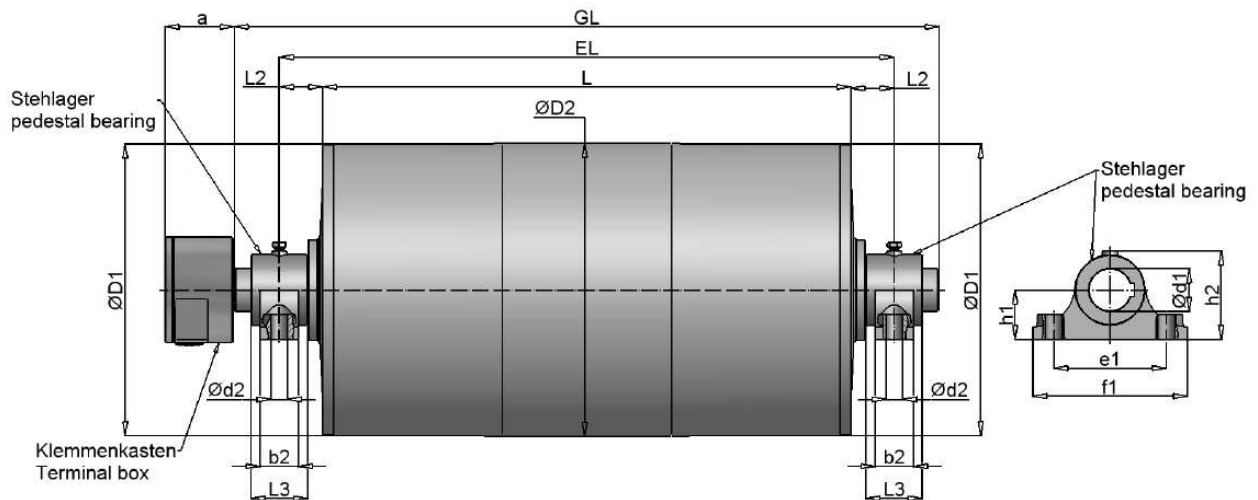
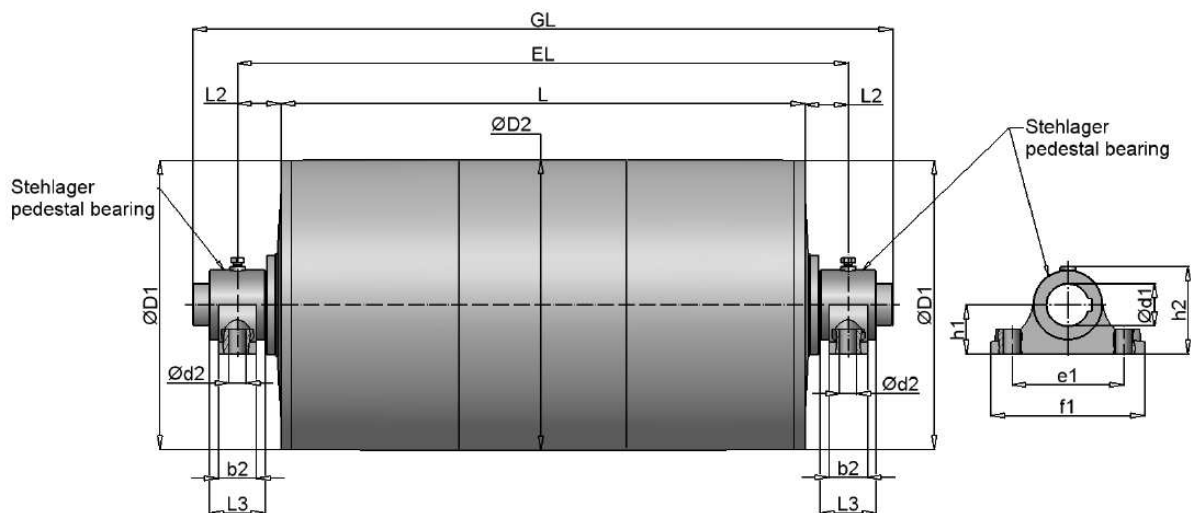


Trommelmotor / Drum Motor Typ TM 630 (Standard)



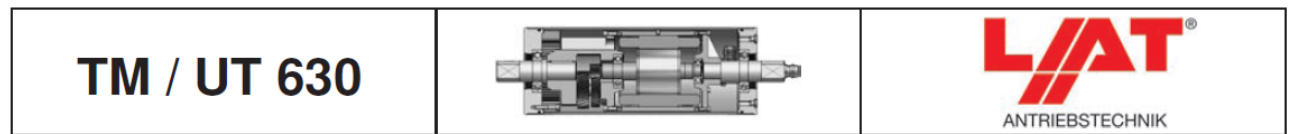
Umlenktrommel / Guide Drum Typ UT 630 (Standard)



alle Maße in mm / dimensions in mm

| Trommelmotor / Drum Motor | | | | | | | | | | | | | IP66 | IP67 | |
|---------------------------|----------|-----|-----|-----|----|-----|-----|-----|-----|-----|-----|-----|------|---------|---------|
| Größe/size | Typ | ØD1 | ØD2 | a | b2 | Ød1 | Ød2 | e1 | f1 | h1 | h2 | L2 | L3 | EL | EL |
| 630 | TM 630.1 | 626 | 630 | 165 | 80 | 90 | 26 | 250 | 320 | 100 | 183 | 150 | 117 | L + 300 | L + 300 |

| Umlenktrommel / Guide Drum | | | | | | | | | | | | | | | |
|----------------------------|----------|-----|-----|---|----|-----|-----|-----|-----|-----|-----|-----|-----|------|---------|
| Größe/size | Typ | ØD1 | ØD2 | a | b2 | Ød1 | Ød2 | e1 | f1 | h1 | h2 | L2 | L3 | EL | EL |
| 630 | UT 630.1 | 626 | 630 | - | 80 | 90 | 26 | 250 | 320 | 100 | 183 | 150 | 117 | ---- | L + 300 |



Leistungsdaten / performance data TM 630

| Typ | Leistung power | Geschwindigkeit belt speed | Drehzahl rotation speed | Bandzugkraft belt pull | Trommelmoment torque | Stromaufnahme bei power input at 400V / 50Hz | Trommellänge drum length L min. | Gewicht weight |
|---------|-------------------------|-------------------------------|----------------------------|---------------------------|-------------------------|---|---------------------------------------|-------------------|
| | P2 | v | n2 | F | T2 | | | L=950mm |
| | [kW] | [m/s] | [1/min] | [N] | [Nm] | | | [kg] |
| TM630.1 | 30,00 8-polig | 1,25 | 38 | 22791 | 7179 | 57,00 | 950 | 825 |
| | | 1,60 | 49 | 17807 | 5609 | | | |
| | | 2,00 | 61 | 14245 | 4487 | | | |
| | | 2,50 | 76 | 11394 | 3589 | | | |
| | | 3,15 | 95 | 9045 | 2849 | | | |
| TM630.1 | 37,00 6-polig | 1,60 | 49 | 21969 | 6920 | 70,00 | 950 | 825 |
| | | 2,00 | 61 | 17569 | 5534 | | | |
| | | 2,50 | 76 | 14054 | 4427 | | | |
| | | 3,15 | 95 | 11153 | 3513 | | | |
| TM630.1 | 45,00 4-polig | 2,50 | 76 | 17092 | 5384 | 85,00 | 950 | 845 |
| | | 3,15 | 95 | 13565 | 4273 | | | |
| | | 4,00 | 121 | 10683 | 3365 | | | |
| TM630.1 | 55,00 4-polig | 2,50 | 76 | 20902 | 6584 | 105,00 | 950 | 845 |
| | | 3,15 | 95 | 16581 | 5223 | | | |
| | | 4,00 | 121 | 13057 | 4115 | | | |

- abweichende Leistungsdaten und Geschwindigkeiten auf Anfrage
- Gewichtsangabe inkl. Ölfüllung (betriebsbereit)
- Mehrgewicht: ca. 25,0kg auf 100mm Mehrlänge

- alternative performance data and speeds on request
- indication of weight incl. oil filling (ready for operating)
- additional weight: approx. 25,0kg for 100mm add. length

**Normbreiten [L] : 950, 1000, 1050 ... 2000mm,
ab 2000mm verstärkte Ausführung**

**norm width [L] : 950, 1000, 1050 ... 2000mm,
from 2000mm reinforced construction**

Ausführungsarten und Optionen / design types and options

Standardausführung:

- ballig gedrehter Stahlmantel
- verschraubte Lagerenddeckel aus Stahl oder Grauguss
- IP 66/67
- Einspannzapfen aus Stahl
- Stirnradgetriebe in Stahlverzahnung (geräuscharm)
- Klemmenkasten
- Stahlgussaugenlager (standardmäßig am Produkt montiert)
- Thermokontakte

Standard configuration:

- crowned shell
- bolted bearing covers made of steel or cast iron
- IP66/67
- shafts made of mild steel
- helical gear unit with steel toothing (quiet)
- terminal box
- pedestal bearing made of cast iron (mounted standard)
- thermal contact

Optionen:

- Rücklaufsperr
- Trommelkörper zylindrisch, gummiert, verzinkt (kundenspezifisch)
- rostfreie Ausführung
- Graugussklemmenkasten IP66/67
- Spezieller Reibbelag auf Anfrage
- Ausgerüstet mit Bremswelle für externe Bremse

Options:

- backstop
- cylindrical drum shell, rubber coated, zinc plated (customised)
- rust-free option
- terminal box made of cast iron IP66/67
- special lagging available on request
- external brake shaft for connection to mechanical brake

Weitere Ausführungen nach Kundenwunsch möglich.

Other designs on customer request possible.