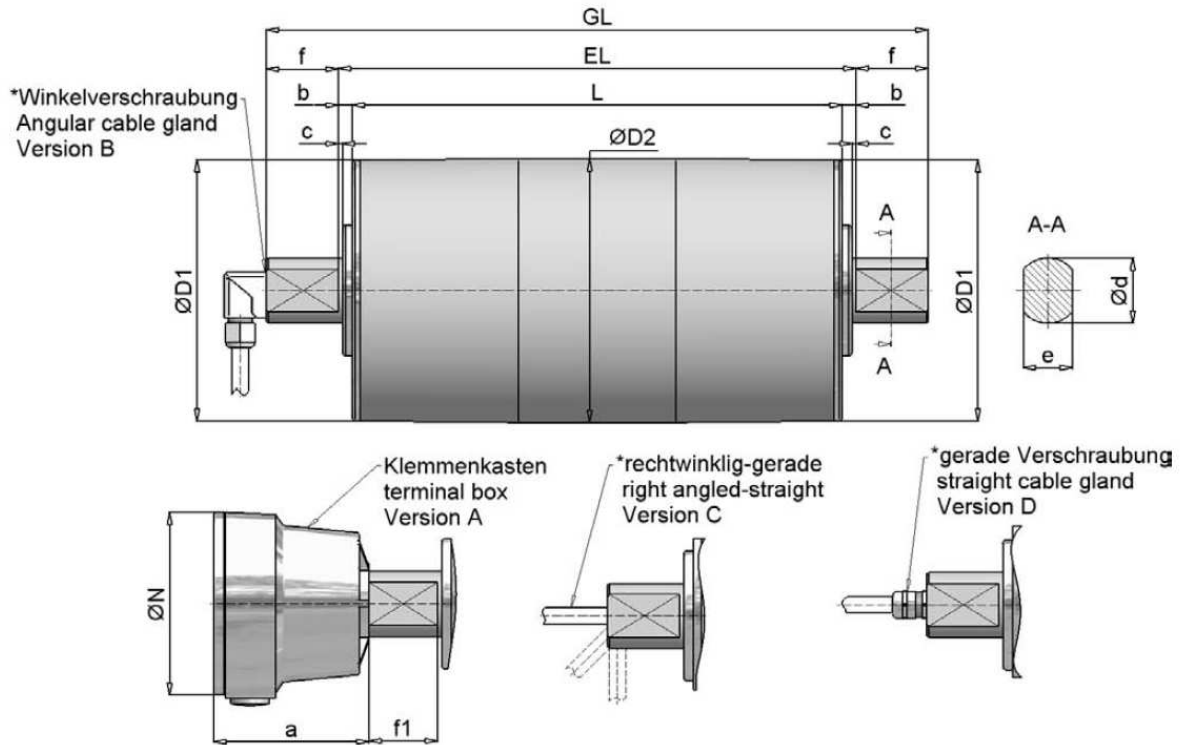
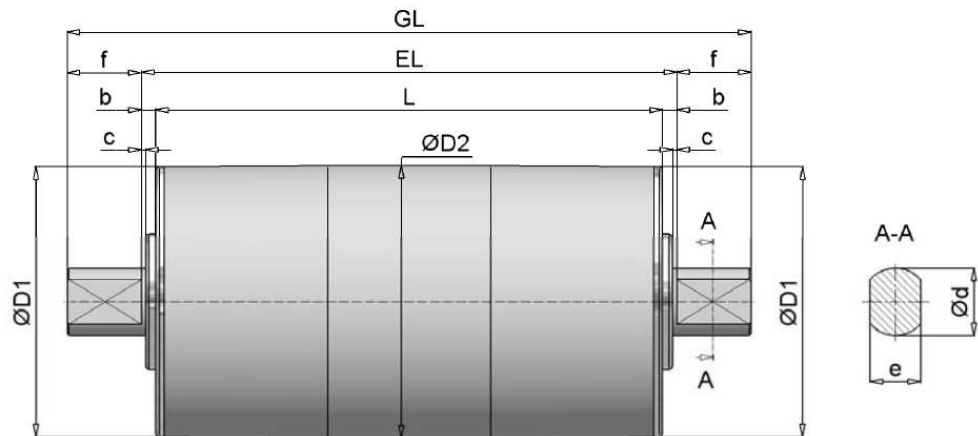


**Trommelmotor / Drum Motor Typ TM 160 (Standard)**



**Umlenktrummel / Guide Drum Typ UT 160 (Standard)**



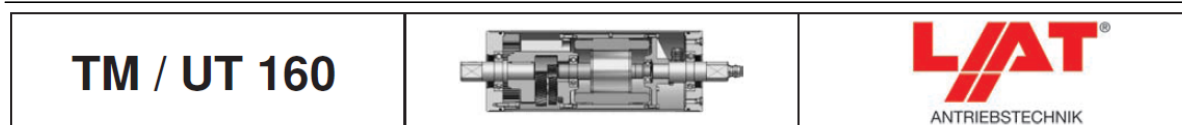
alle Maße in mm / dimensions in mm

Trommelmotor / Drum Motor											Standard IP65	optional IP66		
Größe/size	Typ	ØD1	ØD2**	a	ØN	c	Ød	e	f	f1	b	EL	b	EL
160	TM 160.0	160	161,5	95	112	2,5	40	30	44	44	8,5	L + 17	14,5	L + 29

Umlenktrummel / Guide Drum											Standard IP65	optional IP66		
Größe/size	Typ	ØD1	ØD2**	a	ØN	c	Ød	e	f	f1	b	EL	b	EL
160	UT 160.0	160	161,5			2,5	40	30	44		8,5	L + 17	14,5	L + 29

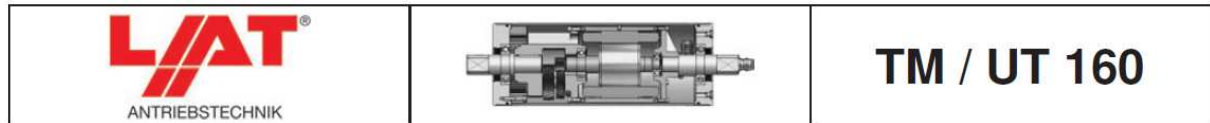
\* mit 1m Kabel / with 1m cable

\*\* Durchmesser bei zylindrischem Trommelkörper / diameter with cylindrical drum design



**Leistungsdaten / performance data Typ TM160.0**

Typ	Leistung power	Geschwindigkeit belt speed	Drehzahl rotation speed	Bandzugkraft belt pull	Trommelmoment torque	Stromaufnahme bei power input at 400V / 50Hz	Trommellänge drum length L min.	Gewicht weight
	P2 [kW]	v [m/s]	n2 [1/min]	F [N]	T2 [Nm]			L=400mm [kg]
TM160.0	<b>0,09</b> 8-polig	0,06	7	1618	131	0,50	320	30,0
		0,07	8	1283	104			
		0,09	11	989	80			
		0,11	14	784	63			
		0,14	16	648	52			
		0,18	21	508	41			
		0,23	27	396	32			
0,29	34	310	25					
TM160.0	<b>0,12</b> 4-polig	0,12	14	1018	82	0,40	320	30,0
		0,15	18	807	65			
		0,19	23	623	50			
		0,24	29	493	40			
		0,29	35	408	33			
		0,38	44	320	26			
		0,48	57	249	20			
0,61	73	195	16					
TM160.0	<b>0,18</b> 4-polig	0,12	14	1549	125	0,55	320	30,0
		0,15	17	1228	99			
		0,19	22	947	76			
		0,24	28	751	61			
		0,29	34	620	50			
		0,37	44	486	39			
		0,47	56	379	31			
0,61	72	297	24					
TM160.0	<b>0,25</b> 4-polig	0,15	17	1718	139	0,80	320	31,0
		0,19	22	1325	107			
		0,24	28	1050	85			
		0,29	34	867	70			
		0,37	43	680	55			
		0,47	56	530	43			
0,60	71	416	34					
TM160.0	<b>0,37</b> 4-polig	0,19	22	1947	157	1,10	320	31,0
		0,24	28	1543	125			
		0,29	34	1275	103			
		0,37	44	999	81			
		0,47	56	779	63			
		0,61	72	611	49			
TM160.0	<b>0,55</b> 4-polig	0,29	34	1929	156	1,60	320	31,5
		0,36	43	1512	122			
		0,47	55	1179	95			
		0,60	70	924	75			
TM160.0	<b>0,75</b> 2-polig	0,37	44	2009	162	1,90	320	32,0
		0,47	56	1592	129			
		0,57	67	1315	106			
		0,73	86	1031	83			
		0,93	110	804	65			
		1,19	141	630	51			



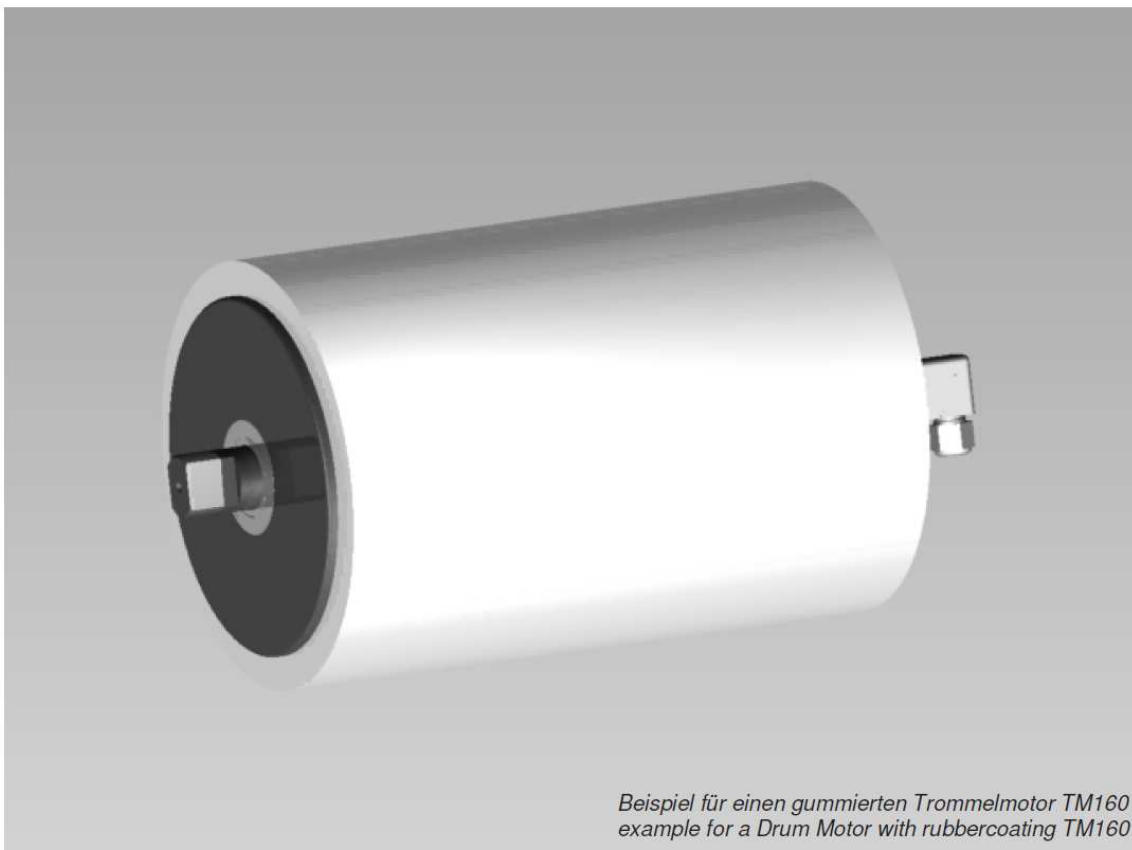
**Leistungsdaten / performance data Typ TM160.0**

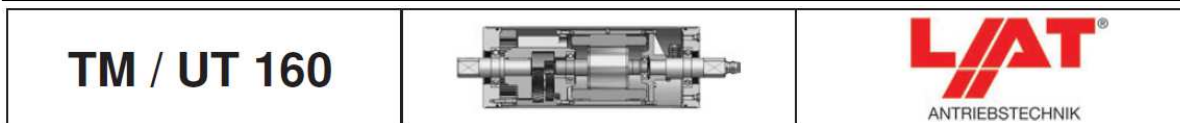
- abweichende Leistungsdaten und Geschwindigkeiten auf Anfrage
- Gewichtsangabe inkl. Ölfüllung (betriebsbereit)
- Mehrgewicht: ca. 3kg auf 100mm Mehrlänge
- bei Bremsanbau erhöht sich das L min. Maß um 55mm

**Normbreiten [L] : 320, 350, 400 ... 1350mm,  
 ab 1350mm verstärkte Ausführung**

- alternative performance data and speeds on request
- indication of weight incl. oil filling (ready for operating)
- additional weight: approx. 3kg for 100mm add. length
- with brake mounting L min. dimension raises up 55mm

**norm width [L] : 320, 350, 400 ... 1350mm,  
 from 1350mm reinforced construction**





## Ausführungsarten und Optionen / design types and options

### Standardausführung:

- ballig gedrehter Stahlmantel, stahlblank, mit Rostschutz überzogen
- Lagerendeckel aus Aluminium
- Einspannzapfen aus Stahl, mit Rostschutz überzogen
- Stirnradgetriebe in Stahlverzahnung (geräuscharm)
- Winkelverschraubung (inkl. 1m Kabel)

### Optionen:

- innenliegende Bremse
- Klemmenkasten / gerade Verschraubung / rechtwinklig - gerade (inkl. 1m Kabel)
- Rücklaufsperrung (Kugellagerfreilauf)
- Kettenrad / Zahnriemenscheibe
- Sensorlagereinheit (Drehgeber)
- Trommelkörper zylindrisch, gummiert, verzinkt (kundenspezifisch)
- Edelstahlausführung
- Thermokontakte
- IP67
- geeignet für Frequenzumrichterbetrieb
- für Kunststoffmodularbänder und Profilmummierungen
- Klemmenkastenausführung in Edelstahl
- vertikaler Einbau möglich (bei Bestellung angeben)
- Lebensmittelöl
- Einphasen-Wechselstrom Motoren auf Anfrage

Weitere Ausführungen nach Kundenwunsch möglich

### Standard configuration:

- crowned shell, mild steel with rust protection paint
- bearing covers made of aluminium
- shafts made of mild steel with rust protection paint
- helical gear unit with steel toothing (quiet)
- angular cable gland (with 1m cable)

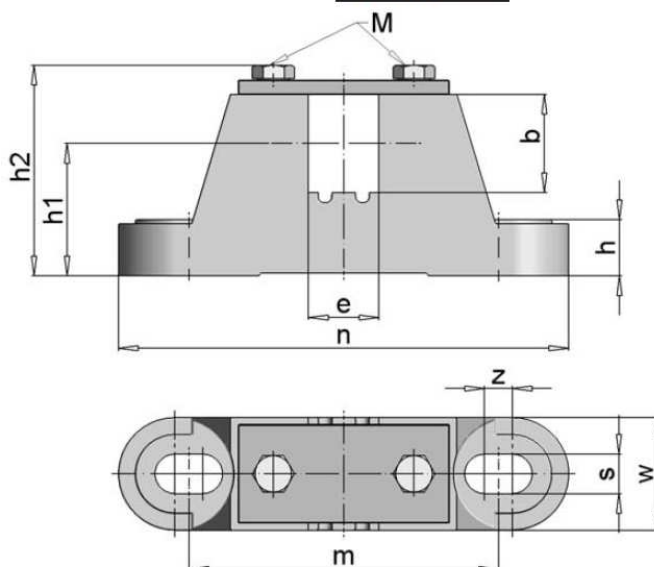
### Options:

- internal brake
- terminal box / straight cable gland / right angled - straight (with 1m cable)
- backstop
- sprocket / toothed belt disc
- sensor bearing unit (rotary encoder)
- cylindrical drum shell, coated, zinc plated (customised)
- stainless steel design
- thermal contact
- IP67
- suitable for frequency converter use
- for modular plastic conveyor belts and grooved rubber lagging
- terminal box design in stainless steel
- vertical mounting (should be stated in the order)
- food-safe lubricant
- single phase motors on request

Other designs on customer request possible.

### Einspannlager für LAT<sup>®</sup> Trommelmotor / Umlenk-trommel Typ 160:

### Clamping bearing for LAT<sup>®</sup> Drum Motor / Guide Drum type 160:



alle Maße in mm / dimensions in mm

Trommeltyp drum type	Einspannlager clamping bearing	d	e	h	h1	h2	m	n	s	w	z	M	Material material	ca. kg
TM/UT 160.0	EL40/30 A	40	30	20	47	78,5	110	160	14	40	10	M8	Gusseisen / cast iron	1,5

\*Lackierung / paint RAL 2002