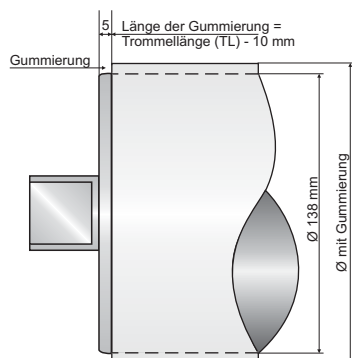


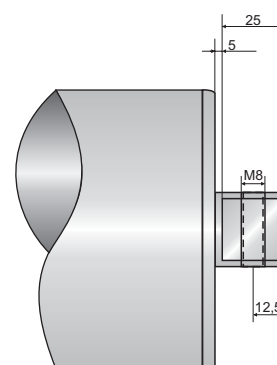
Standardlänge (TL in mm)	370	420	470	520	570	620	670	720	770	820	870
Gewicht (1) (in kg)	23.3	24.2	25.1	26.0	26.9	27.8	28.7	29.6	30.5	31.4	32.3
Gewicht (2) (in kg)	25,3	26,2	27,1	28,0	28,9	29,8	30,7	31,6	32,5	33,4	34,3

- (1) Gewicht: Trommelrohr Stahl-blank, Deckel Aluminium
 (2) Gewicht: Trommelrohr und Deckel aus rostfreiem Edelstahl



Gummierung (Option)

Zur Erhöhung der Friktion zwischen Trommelrohr und der Laufseite des Gurtes können der Anwendung entsprechende Gummierungen auf das Rohr aufgebracht werden (der Durchmesser erhöht sich entsprechend). Weitere Informationen dazu finden Sie im Abschnitt 4 - Technik!



Gewindebohrung im Wellenzapfen (Option)

Für die Gurtsteuerung kann der Trommelmotor mit einer Gewindebohrung versehen werden (einseitig, gegenüber dem elektrischen Anschluss). Passende Kopfverlagerungen sind ebenfalls lieferbar - siehe hierzu Abschnitt 2 - Verlagerungen!

Trommelmotor PT 138X²

Leistungsdaten

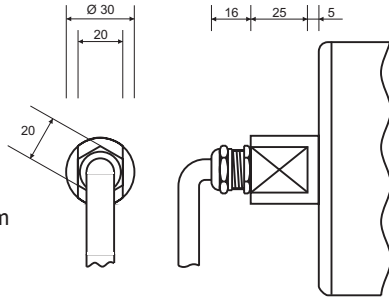


Leistung P	Drehzahl n	Poligkeit p	Stromaufnahme bei 400 V/50 Hz	Bandgeschwindigkeit v	Bandzugkraft	Trommelmoment
Watt	min ⁻¹		A	m/s	N	Nm
440	1290	4	1,6	0,160	2750	189,8
550	1290	4	1,7	0,200	2750	189,8
				0,250	2200	151,8
				0,320	1719	118,6
				0,400	1375	94,9
				0,500	1100	75,9
				0,680	808	55,8
				0,820	670	46,3
750	2810	2	2,1	0,320	2344	161,7
1000	2810	2	2,4	0,400	2500	172,5
				0,500	2000	138,0
				0,630	1587	109,5
				0,800	1250	86,3
				1,000	1000	69,0
				1,350	741	51,1
				1,650	606	41,8

(Die angegebene Bandgeschwindigkeit bezieht sich auf eine Netzfrequenz von 50 Hz.)

Typ 1

Verschraubung
Messing-vernickelt
PG 11
Kabel Ø 10 mm
Länge 1,5 m (Standard)



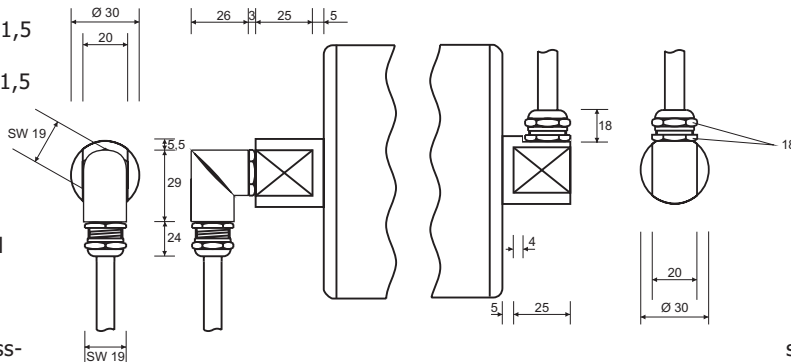
Typ 1 EMV

Wie Typ 1 mit geschirmtem
Anschlusskabel Ø 10 mm.
Länge 1,5 m (Standard)

Es kann nur eine Anschluss-
spannung ausgeführt werden.

Typ 2 Metall

Winkelverschraubung
Messing-vernickelt M16 x 1,5
Gegenmutter
Messing-vernickelt M16 x 1,5
Verschraubung
Messing vernickelt M16 x 1,5
Kabel Ø 10 mm
Länge 1,5 m (Standard)



Typ 2 Metall EMV

Wie Typ 2 Metall mit ge-
schirmtem Anschlusskabel
Ø 10 mm.
Länge 1,5 m (Standard)

Es kann nur eine Anschluss-
spannung ausgeführt werden.

Typ 3

Verschraubung
Messing-vernickelt
PG 11
Kabel Ø 10 mm
Länge 1,5 m (Standard)

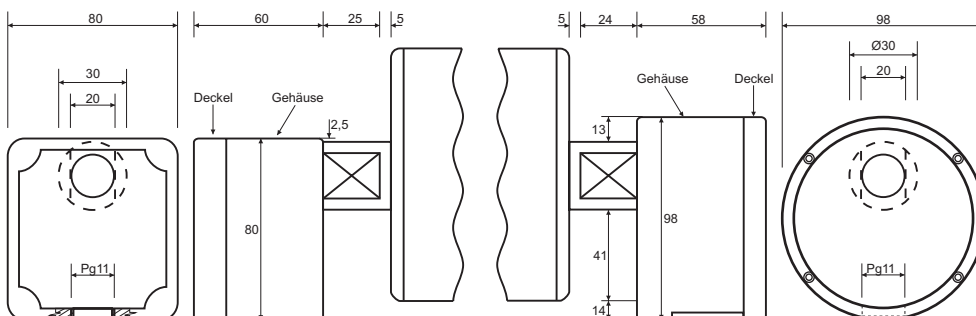
Typ 3 EMV

Wie Typ 3 mit geschirmtem
Anschlusskabel Ø 10 mm.
Länge 1,5 m (Standard)

Es kann nur eine Anschluss-
spannung ausgeführt werden.

Typ 4 Aluminium

Klemmenkasten
Aluminium
pulverbeschichtet
grün - RAL 5021



Typ 4 Kunststoff

Klemmenkasten
Kunststoff, weiß
PE 1000

Trommelmotor PT 138X²

Allgemeine Beschreibung



Allgemeine Hinweise

Trommelmotoren sind, soweit nichts anderes vereinbart ist, für den Betrieb mit einem Fördergurt ausgelegt. Es ist darauf zu achten, daß der Trommelmotor den Gurt mitnimmt und sich nicht darunter durchdreht. Der Fördergurt dient der Wärmeabfuhr.

Für den Betrieb ohne Fördergurt stehen besondere Wicklungen zur Verfügung.

Der Trommelmotor ist gegen ein Verschieben in der Verlagerung oder Herausfallen aus der Verlagerung zu sichern.

Die Daten entsprechen dem Stand bei Drucklegung. Technische Änderungen vorbehalten.

Standardausführung Trommelmotor PT 138X²

- Trommelrohr Ø 138 mm, Stahl-blank, konisch/zylindrisch überdreht
- Mindestlänge (TL) 370 mm
- Deckel aus Aluminium, Wellen aus rostfreiem Edelstahl
- Schutzart IP 65 (auf Wunsch auch IP 66 lieferbar)
- Elektrischer Anschluss Typ 1, mit 1,5 m Anschlusskabel
- Wicklungsschutzkontakt (Thermokontakt) wird immer ausgeführt
- Getriebeteile aus hochwertigem Stahl, gehärtet
- Getriebegehäuse aus Stahl-Guss
- vollsynthetisches Getriebeöl (wartungsfrei)

Edelstahl rostfrei

Procon Trommelmotoren sind ohne längere Lieferzeit auch in komplett rostfreier Ausführung lieferbar. Wellen, Deckel und das Trommelrohr sind in dieser Variante aus rostfreiem Edelstahl. Die Deckel werden aus Vollmaterial gefertigt. Die Deckellager sind ebenfalls aus rostfreiem Edelstahl.

Gummierung

Die Trommelrohre können mit einer Gummierung versehen werden. Als Standard wird eine 4 mm weiße, öl- und fettbeständige Gummierung geliefert. Die Gummierung kann mit einer oder mehreren Führungsnuten versehen werden.

Sondergummierungen (z.B. aus PU-Material oder heiß vulkanisiert) sind ebenfalls lieferbar.

Es ist zu beachten, dass sich der Gesamtdurchmesser des Trommelmotors entsprechend der verwendeten Gummierung vergrößert.

Elektrische Anschlussspannung

Stern 360 - 440 V/50 Hz - 380 - 460 V/60 Hz

Dreieck 200 - 250 V/50 Hz - 220 - 270 V/60 Hz

Procon Trommelmotoren sind asynchron-Drehstrommotoren.

Sonderspannungen (z.B. für USA) sind lieferbar.

Grundsätzlich werden beide Anschlussspannungen ausgeführt. Bei Lieferung mit geschirmtem Anschlusskabel kann nur eine Anschlussspannung ausgeführt werden. Die Anschlussspannung ist bei der Bestellung anzugeben.

Alle Procon Trommelmotoren können mit statischen Frequenzumrichtern betrieben werden.

Lebensmittelöl

Auf Wunsch können Procon Trommelmotoren auch mit einer Ölfüllung und Schmiermittel nach USDA-H1-Norm (Lebensmittelöl) geliefert werden. Die von Procon verwendeten Schmiermittel sind vollsynthetisch und wartungsfrei.

Sonderausführungen

Die Einsatzmöglichkeiten von Procon Trommelmotoren sind vielfältig. Entsprechend groß sind die lieferbaren Varianten. Nachfolgend eine kleine Auswahl der möglichen Sonderausführungen:

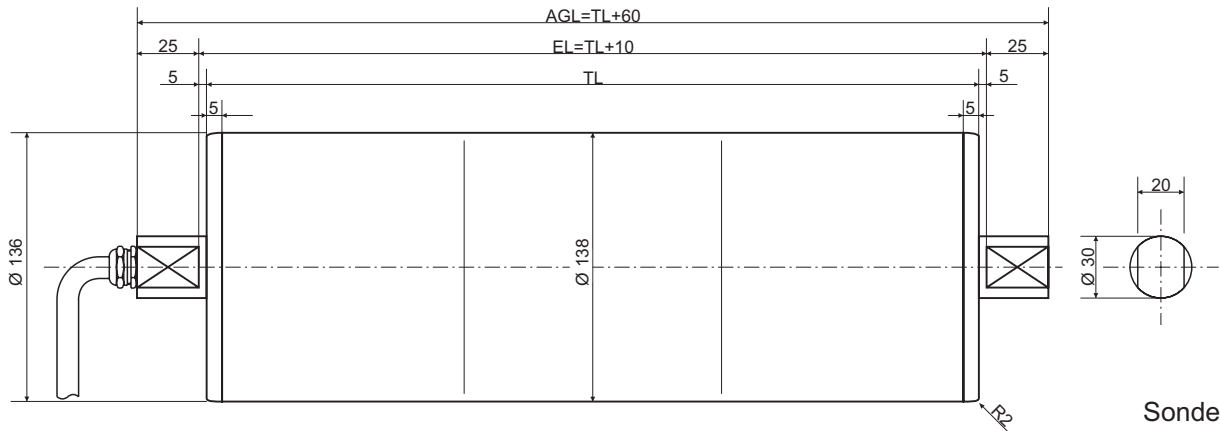
- Sonderlängen - auch über 1000 mm Trommellänge
- Einbau eines inkrementalen Drehgebers, einer elektromagnetischen Bremse (Sicherheitsbremse) oder einer Rücklaufsperr
- Sonderwicklungen für Anwendungen ohne Gurt
- Sonderspannungen für Länder mit anderer Netzspannung
- Sonderrohre, z.B. mit aufgeschweißten Zahnrädern
- Sonderdeckel mit Gewindelochbild
- Trommelmotoren als Bürstenantrieb oder Palettenantrieb

Wenn Sie eine Idee für den Einsatz eines Trommelmotors haben, sprechen Sie uns an. Wir beraten Sie gerne und liefern auch Trommelmotoren für ungewöhnliche Anforderungen.

Trommelmotor PT 138X²

Anfrage- / Bestellformular

Fax an: (+49) 0 24 34 / 92 89 02



Sonderlänge
↓

Stückzahl												
Standardlänge (TL in mm)	370	420	470	520	570	620	670	720	770	820	870	
(EL in mm)	380	430	480	530	580	630	680	730	780	830	880	TL+10
(AGL in mm)	430	480	530	580	630	680	730	780	830	880	930	TL+60

Ausführungsmöglichkeiten beispielsweise:

- Wellen aus rostfreiem Edelstahl (Standard)
- Wellenzapfen einseitig mit Gewindebohrung M8
- Deckel aus Aluminium
- Deckel aus Edelstahl-rostfrei
- Trommelrohr Stahl-blank
- Trommelrohr Stahl-verzinkt
- Trommelrohr Edelstahl-rostfrei

Gummierung

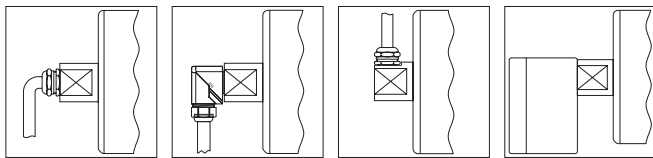
[einfache Ausführungen - Sondergummierungen sind möglich]

- 4 mm, weiß, lebensmittelbeständig
- kalt vulkanisiert
- heiß vulkanisiert
- mit Nut _____

Geschwindigkeit und Leistung (Abtriebsleistung)

- | | |
|---|--|
| <input type="checkbox"/> 0,160 m/s 440 Watt | <input type="checkbox"/> 0,320 m/s 750 Watt |
| <input type="checkbox"/> 0,200 m/s 550 Watt | <input type="checkbox"/> 0,400 m/s 1000 Watt |
| <input type="checkbox"/> 0,250 m/s 550 Watt | <input type="checkbox"/> 0,500 m/s 1000 Watt |
| <input type="checkbox"/> 0,320 m/s 550 Watt | <input type="checkbox"/> 0,630 m/s 1000 Watt |
| <input type="checkbox"/> 0,400 m/s 550 Watt | <input type="checkbox"/> 0,800 m/s 1000 Watt |
| <input type="checkbox"/> 0,500 m/s 550 Watt | <input type="checkbox"/> 1,000 m/s 1000 Watt |
| <input type="checkbox"/> 0,680 m/s 550 Watt | <input type="checkbox"/> 1,350 m/s 1000 Watt |
| <input type="checkbox"/> 0,820 m/s 550 Watt | <input type="checkbox"/> 1,650 m/s 1000 Watt |

Elektrischer Anschluss



- Typ 1 PG-Verschraubung, gerade zur Welle, mit 1,5 m Anschlusskabel
- Typ 2 Winkelverschraubung, m. 1,5 m Anschlusskabel
- Typ 3 PG-Verschraubung, rechtwinklig zur Welle, m. 1,5 m Anschlusskabel
- Typ 4 Klemmenkasten, Aluminium

Optionen/Zubehör

- Procon Trommelmotor PT 138 X2 mit eingebauter Bremse
- Procon Trommelmotor PT 138 X2 mit eingebautem Drehgeber
- Procon Umlenktrommel PU 138 X (passend zum Trommelmotor)
- Procon Umlenktrommel PU 138 X mit eingebautem Drehgeber
- Procon Verlängerung PVG 135

Besondere Hinweise

Angebot an:

Firma _____

Abteilung _____

z.H. _____

Straße _____

PLZ/Ort _____

Telefon _____ Telefax oder eMail _____